

GRANADA AURA LIGHT DFR.57.xx TUDELA

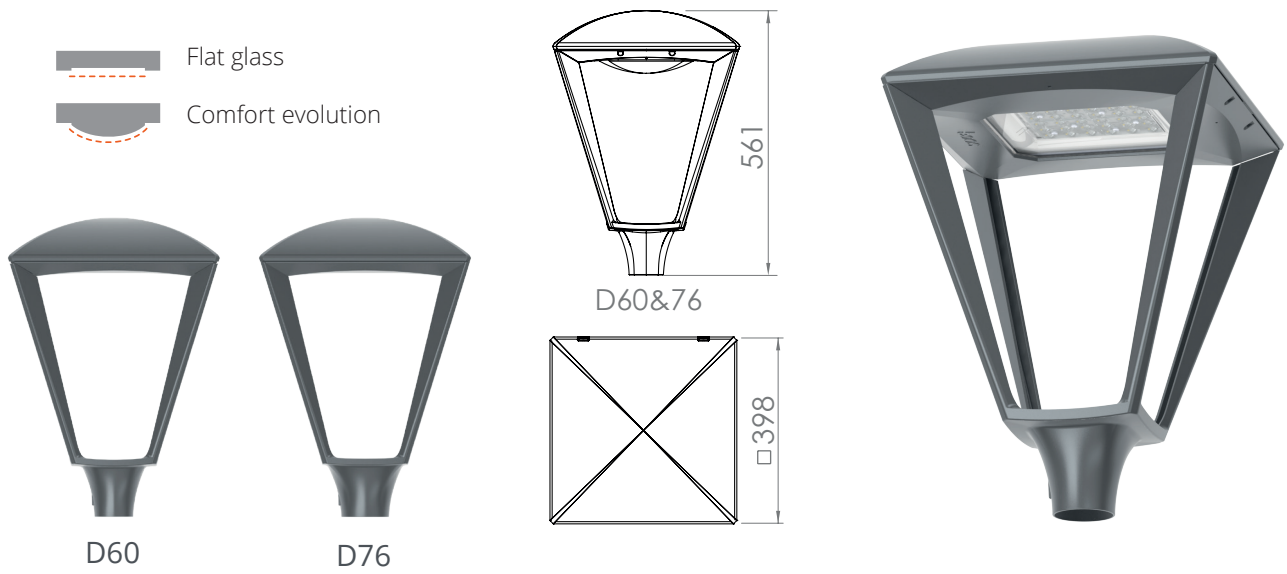


TEMP. COR	2700K, 3000K, 4000K, 5000K
-----------	----------------------------

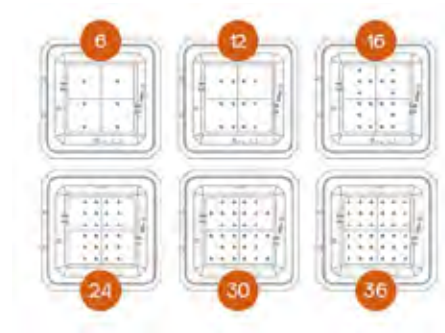
IP	66
----	----

IK	IK 08 (FG) e IK10 (CE)
----	------------------------





TIPO	Nº LEDS	FLUXO LUMINOSO LUMINÁRIA (lm)	POTÊNCIA (W)	VIDA ÚTIL (H)
Granada DFR-57.6 Tudela	6	1250-2000	7-12	100.000
Granada DFR-57.12 Tudela	12	2250-4000	12-25	100.000
Granada DFR-57.18 Tudela	18	3500-5500	19-35	100.000
Granada DFR-57.24 Tudela	24	4500-7500	25-54	100.000
Granada DFR-57.30 Tudela	30	5500-9500	34-64	100.000
Granada DFR-57.36 Tudela	36	6500-11000	40-75	100.000



ILUMINAÇÃO DE JARDINS, CENTROS URBANOS, PRAÇAS

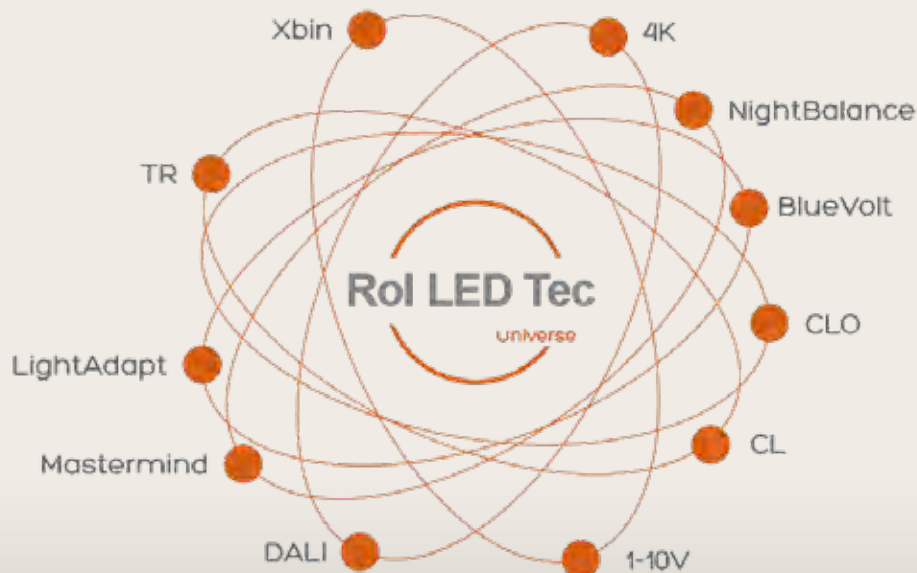


OPÇÃO PB
PARA APLICAÇÕES PEDONAIS

- Aumenta o conforto visual
- Maximiza o reconhecimento facial
- Potencia a uniformidade da iluminação

Informação técnica - Granada DFR-57 TUDELA

FONTES DE LUZ	Módulo LED
TEMPERATURA DE COR	2700K e 3000K (branco quente), 4000K (branco neutro) e 5700K (branco frio)
ESTABILIDADE CROMÁTICA	3 ou 5 MacAdam para todos os LEDs standard
IRC	>70 (branco neutro e branco frio), >75 (branco quente)
FLUXO LUMINOSO (FLUXO DO LED @TA=25°C EXTERIOR)	De 1250 a 11.000 lm
POTÊNCIA	De 7 a 75 W
EFICIÊNCIA DA LUMINÁRIA	Até 160 lm/W
MANUTENÇÃO DO FLUXO (LM-80)	100.000 horas a L80B10
FLUXO LUMINOSO CONSTANTE (CLO)	Sob pedido
ÓPTICAS	ORS, ORW, ORWW, ORW2, OP, ORN, A45, PCL, PCR
DIFUSOR	Vidro plano transparente (FG) ou bacia de policarbonato (CE)
ULOR (%)	0% para versões FG
DIÂMETRO DO ACOPLAMENTO	60 mm, opcional 76 mm
SISTEMAS DE CONTROLO	DALI, 1-10V, controlo por tensão, linha de comando
PICOS DE CORRENTE NO ARRANQUE	27W: 28A@150us, 40W: 27A@150us, 75W: 64A@190us, 150W: 70A@190us 300W: 170A@220us
OPÇÕES DE REGULAÇÃO	DALI, 1-10V, Night Balance, Blue Volt
TENSÃO DE FUNCIONAMENTO	210-240 V / 50-60 Hz
CLASSIFICAÇÃO ELÉCTRICA	Classe I ou Classe II (de acordo com IEC-EN 60598)
COR	Cinza 2900 Sablé (RAL, AKZO ou mais que uma cor sob pedido)
IK	IK 08 (FG) e IK10 (CE)
IP	IP 66
TEMPERATURA DE FUNCIONAMENTO	-40°C <Ta< 40°C
PROTECÇÃO TÉRMICA DO MÓDULO LED	Sim
PROTECÇÃO TÉRMICA DO DRIVER	Sim
SPD	4kV (10kV sob pedido)
LIGAÇÃO ELÉCTRICA	Bucim M20 (alívio de tensão), cabo 10-14mm
LIGAÇÃO ELÉCTRICA EXTERNA	Bucim M16 (alívio de tensão)
MANUTENÇÃO	Abertura sem ferramentas, substituição da bandeja de equipamento sem ferramentas
MATERIAL	Corpo superior e aro: alumínio fundido sob pressão Acoplamento: alumínio fundido sob pressão Difusor: vidro plano transparente ou policarbonato Bandeja de equipamento: aço inoxidável Lentes: de elevada transmitância e resistentes ao amarelamento



Rol LED Tec

Tecnologia inovadora como serviço público

FLEXIFLUX

Funcionalidade que disponibiliza sempre mais de 3 configurações diferentes consoante a principal preocupação ao desenvolver o seu projecto luminotécnico: duração, dimensão, desempenho, eficiência, custo da solução ou retorno do investimento.

LIGHTADAPT

Lentes únicas possibilitam a customização da solução com um vasto leque de configurações, de modo a ir de encontro às necessidades específicas de cada projecto.

TR (THERMALLY RELIABLE)

Configuração do módulo LED e do driver permite desligar ou reduzir o fluxo automaticamente na eventualidade de sobreaquecimento da luminária.

MASTERMIND

Sistema de telegestão para monitorização, controlo e diagnóstico de sistemas de iluminação exterior.

DALI / 1-10V

Função de regulação de fluxo DALI ou 1-10V.

XBIN

A funcionalidade XBin assegura uma iluminação com cor consistente e uniforme ao longo do tempo, evitando a degradação de cor dos LEDs.

BLUEVOLT

Redução do fluxo luminoso da luminária em proporção à amplitude da tensão. Funcionalidade de regulação com três níveis pré-programados para um óptimo desempenho da luminária e redução de custos.

NIGHTBALANCE

Sistema de regulação multistep com 5 níveis que permitem inúmeros fluxos para responder às diferentes necessidades e níveis de iluminação consoante as horas do dia e a utilização dos espaços. Configuração stand-alone e funcionalidade de máxima eficiência e máxima poupança energética.

CLO - FLUXO LUMINOSO CONSTANTE

Função de regulação do fluxo que permite diminuir o consumo energético, aumentar a longevidade dos LEDs e do sistema de iluminação, assegurando o fluxo luminoso constante ao longo do tempo.

CL

Conjunto de sistemas de controlo que permite a redução do fluxo e consumo em horário off-peak através de linha secundária 230V.

4K

Sistema integrado de protecção contra sobretensões que impede danos causados por anomalias na rede eléctrica. Óptima protecção 4K, com 10K disponível sob pedido.

2017-02-17